

HOVERAir X1

Rychlý návod



© 2022 ZeroZeroTech - Všechna práva vyhrazena

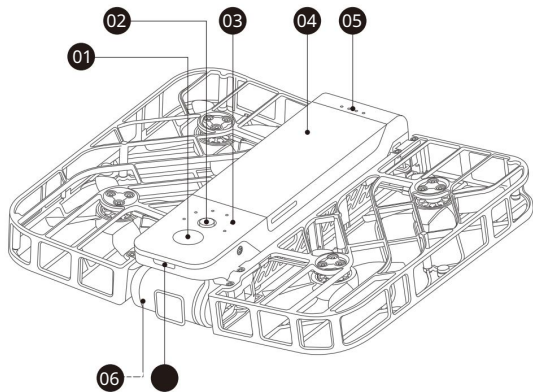
GmbH Alle Rechte vorbehalten SARL de

Technologie ZERO ZERO INFINITY de Shenzhen Tous droits réservés

Shenzhen ZERO ZERO INFINITO Tecnologia

SL.Todos los derechos reservados Tous droits réservés ,QAPG:QAPE>4O A9B7D4A<G9AA@4O
F9EAB7B7<G9E>4A >

" B?PB?P" E9 CD464 ;4M<M9AOGmbH Alle Rechte vorbehalten



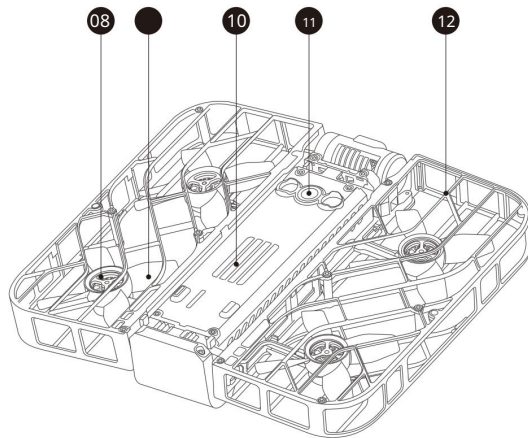
01 Tlačítko napájení a vzletu

02 Tlačítko režimu

03 Indikátor stavu režimu

04 baterie

05 Indikátor stavu baterie



06 Gimbal kamera

07 Indikátor stavu

08 Motory

09 Vrtule

10 Odvod tepla

11 Systém vidění dolů

12 Ochrana vrtule

Krok 1 Stáhněte si aplikaci

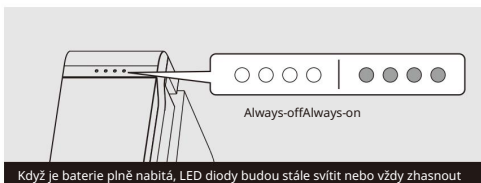
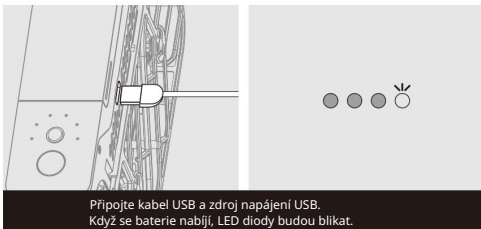
- Naskenujte QR kód níže a stáhněte si a nainstalujte Hover X1 App.

* Tato příručka se může změnit bez předchozího upozornění. Navštivte prosím naše oficiální webové stránky pro uživatelskou příručku a další nejnovější informace.



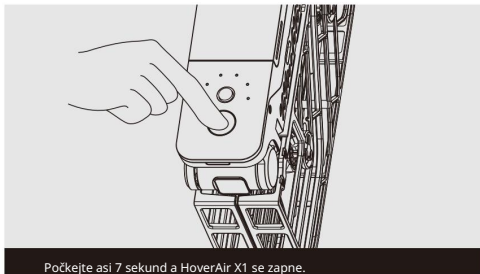
Krok 2 Nabijte baterii

- Před prvním použitím HoverAir X1 jej nezapomeňte nabít.



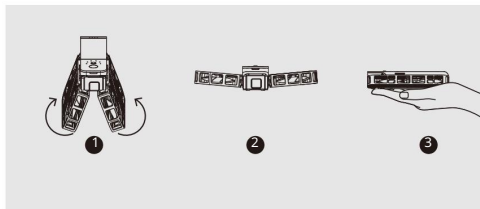
Krok 3 Ponechte napájení

- Stiskněte a podržte tlačítko napájení po dobu 2 sekund, dokud neuslyšíte hlasovou výzvu a stavový indikátor se rozsvítí zeleně.

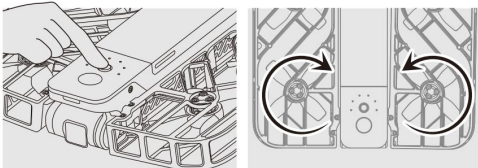


Krok 4 Výběr režimu a vzlet

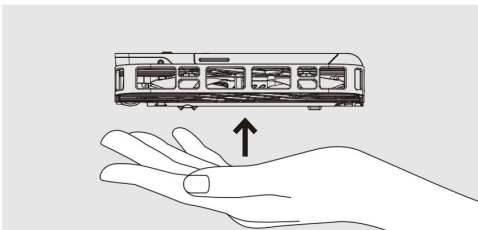
- Otevřete HoverAir X1, jak je znázorněno níže, a držte jej naplocho v dlaní.



- Krátkým stisknutím tlačítka režimu (za vypínačem) vyberte letový režim podle svého výběru. Můžete dlouze stisknout tlačítko režimu pro přepínání parametrů pro každý letový režim.

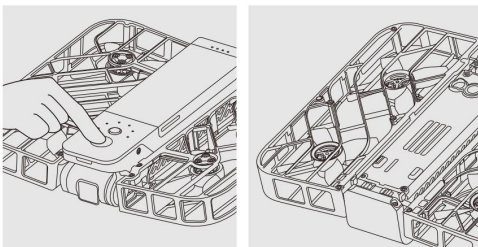


- Krátkým stisknutím tlačítka napájení vzlétnete. Jakmile se vrtule začnou otáčet, vyjměte ruku zpod zařízení.



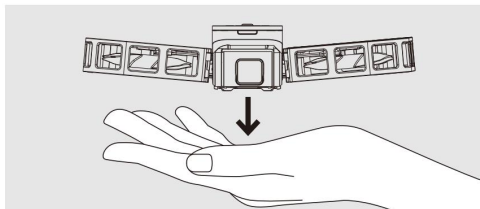
Krok 5 Palm Landing

- Uchopte HoverAir X1 uprostřed letu a stiskněte tlačítko napájení nebo jej otočte vzhůru nohama o 180 stupňů, abyste zastavili vrtule.



vrtule se přestanou točit

- Na konci letu nebo v režimech kontinuálního letu položte ruku 20 cm pod zařízení a automaticky přistane v ruce a vrtule se přestanou točit



■ Pozor



NESTRKEJTE prsty ani nic jiného do oblasti vrtule. Další informace naleznete v bezpečnostním návodu a prohlášení o vyloučení odpovědnosti online.

Krok 6 Připojení k aplikaci

- Otevřete aplikaci Hover X1 App a užíte si létání HoverAir X1- Ujistěte se, že máte na svém mobilním zařízení zapnuté Bluetooth a WiFi. Připojení k zařízení je řízeno výhradně z aplikace, není třeba se připojovat k vašemu Hover přes nastavení vašeho mobilního zařízení.
- Otevřete aplikaci Hover X1 a vyberte Hover-> „Kliknutím aktivujte/připojte“.
- Můžete být vyzváni, abyste aplikaci povolili přístup k Bluetooth.
- Nyní můžete pomocí aplikace změnit nastavení letového režimu
- Chcete-li stáhnout svá média, vyberte ikonu „Album“. **Buďte vyzváni k připojení k vašemu Hover over WiFi**